

## LA NORDICA-EXTRAFLAME: ROMANTICA 4,5 - 6,0 kW

ROMANTICA è la classica cucina a legna caratterizzata dal rivestimento esterno in acciaio porcellanato e dalla semplicità del suo design, una cucina economica dalle buone prestazioni abbinabile a qualsiasi tipo di ambiente.



Il focolare è totalmente in ghisa, il forno smaltato ha il doppio vetro e sotto si può accedere al cassetto cenere, estraibile e comodo per la pulizia del braciere, e al vano porta legna.



Optional

Inoltre è possibile installare il kit vasca inox optional per avere una riserva di acqua calda pronta all'uso.



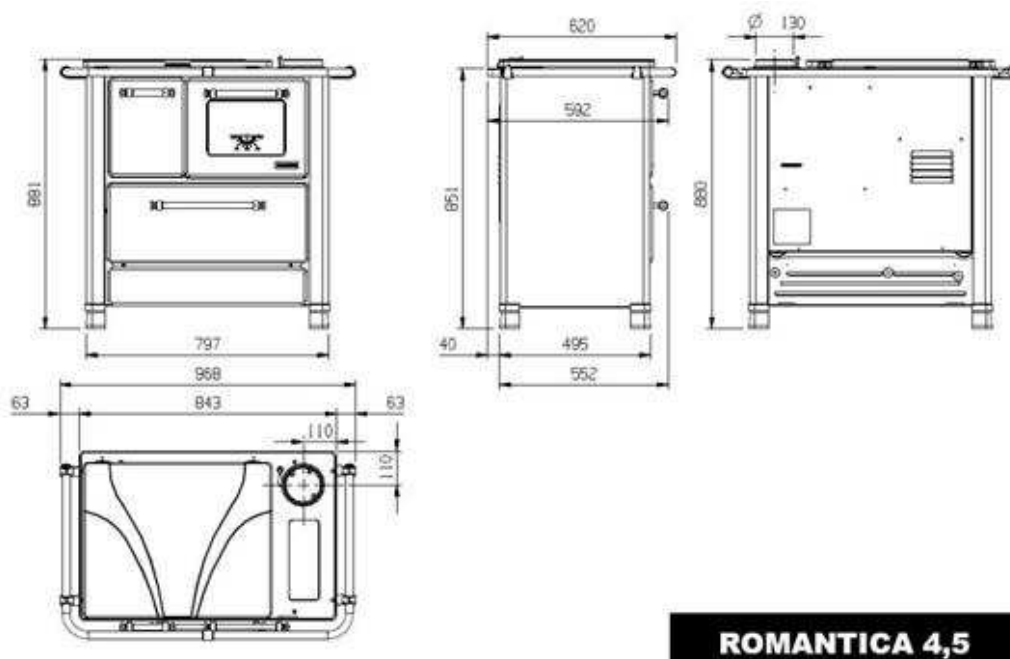


ROMANTICA è disponibile in diversi colori: Nero antracite, Cappuccino, Bianco, Marrone sfumato.



Di serie è dotata di coperchio paraschizzi che durante i periodi in cui la cucina non viene utilizzata protegge la piastra di cottura dallo sporco.

Tutti i prodotti LA NORDICA-EXTRAFLAME hanno garanzia 2 anni e dispongono di una rete capillare di centri assistenza in tutta Italia.



**ROMANTICA 4,5**

#### Descrizione:

- Rivestimento in esterno in acciaio porcellanato
- Piastra e cerchi in ghisa levigata
- Focolare in ghisa
- Telaio in ghisa vetrificata
- Forno smaltato con doppio vetro
- Cassetto cenere estraibile
- Vano portalegna

#### Caratteristiche tecniche:

- Misure (LxHxP): 968x860x620 mm
- Dimensioni bocca fuoco (LxH): 190x170 mm
- Dimensioni focolare (LxHxP): 190x180x375 mm
- Dimensioni forno (LxHxP): 300x230x405 mm
- Volume riscaldabile: 172 m<sup>3</sup>
- Diametro di scarico fumi: 130 mm
- Consumo orario legna max: 1,8 Kg/h
- Rendimento: 66 %
- Peso: 90 Kg
- Potenza nominale utile: 6 kW

---

**PER RICEVERE UN PREVENTIVO INVIA LA TUA RICHIESTA A**

**[info@ecofiamma.com](mailto:info@ecofiamma.com)**

**INDICANDO I TUOI DATI E LA LOCALITA' DI CONSEGNA**

---