

## **THERMOROSI: INSERT 60 - 12 kW**

E' la risposta per chi vuole recuperare i caminetti esistenti e inutilizzati, per chi non può rinunciare al fascino del camino ma pretende la comodità della stufa a pellets.



Con INSERT 60 è possibile il riscaldamento di ambienti di discrete dimensioni.



La capienza del serbatoio diventa meno rilevante poiché si può caricare il pellet anche durante il funzionamento, in ogni caso INSERT 60 è dotato di un serbatoio con 19 kg di capienza, in modo da assicurare una giornata di autonomia di funzionamento.



PATENTED SYSTEM

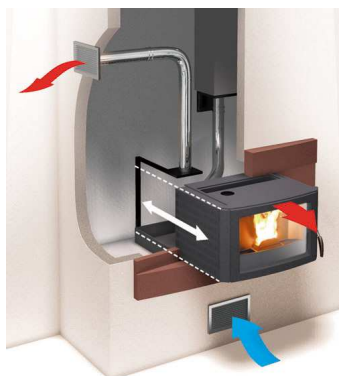
• Kit rapido per mobile rigido (optional)  
Sistema di estrazione inserito per la fase di caricamento del pellet anche durante il funzionamento  
Fast rigid mobile kit. (optional)  
Extracting insert system for pellet refueling even during the working phase.

In alternativa è possibile utilizzare uno scivolo inserito sul lato o sul frontale della cappa fumi che alimenta l'inserto.



• Kit Supporto con piedistallo e scivolo  
per installazione fissa (optional)  
Support kit with pedestal and chute  
for fixed installation (optional)

Per facilitare il caricamento del pellet INSERT 60 è dotato di guide telescopiche che permettono lo scorrimento completo del 100%.

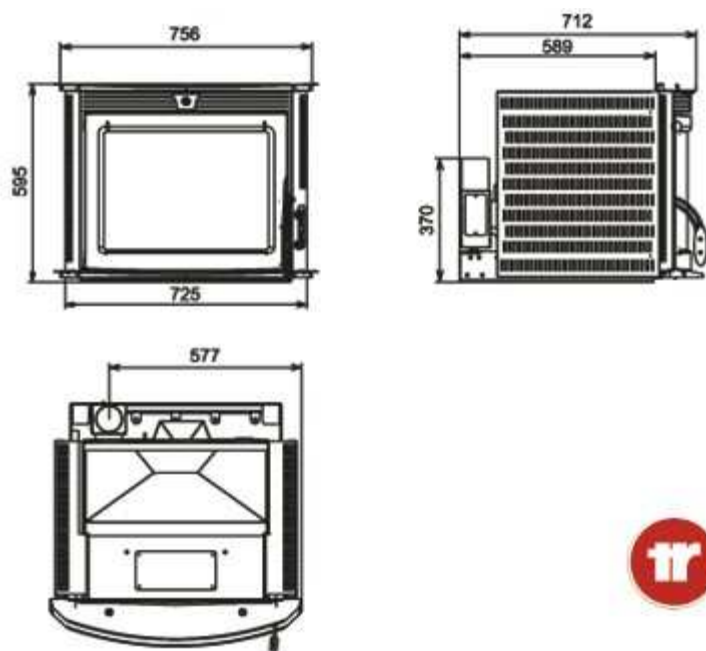


INSERT 60 è dotato di radiocomando con termostato ambiente integrato per una gestione semplice e comoda del caminetto.



Radiocomando  
con termostato ambiente  
Radio control with  
room temperature  
thermostat

Tutti i prodotti THERMOROSSI hanno garanzia 2 anni.



### Descrizione:

- Focolare in ghisa
- Cassetto cenere estraibile
- Ampio vetro ceramico arrotondato resistente a 750°

### Caratteristiche tecniche:

- Misure (HxLxP) (mm) 595x756x712
- Volume riscaldabile (m<sup>3</sup>) 290
- Assorbimento elettrico (min/max) (W) 65-130
- Rendimento fino a 92%
- Diametro di scarico fumi (mm) 80
- Capacità serbatoio pellets (kg) 19
- Consumo orario pellets (kg/h) (min/max) 0,8-2,4
- Ventilazione forzata: Sì
- Rumorosità a regime di min. (db) 36
- Programmazione settimanale: Sì
- Termostato di sicurezza: Sì
- Peso (kg) 155
- Potenza al focolare (kW) 4,8-12

---

**PER RICEVERE UN PREVENTIVO INVIA LA TUA RICHIESTA A**

**[info@ecofiamma.com](mailto:info@ecofiamma.com)**

**INDICANDO I TUOI DATI E LA LOCALITA' DI CONSEGNA**

---