

THERMOROSI: INSERT 49 - 9,5 kW CANALIZZABILE

E' la risposta per chi vuole recuperare i caminetti esistenti e inutilizzati, per chi non può rinunciare al fascino del camino ma pretende la comodità della stufa a pellets.



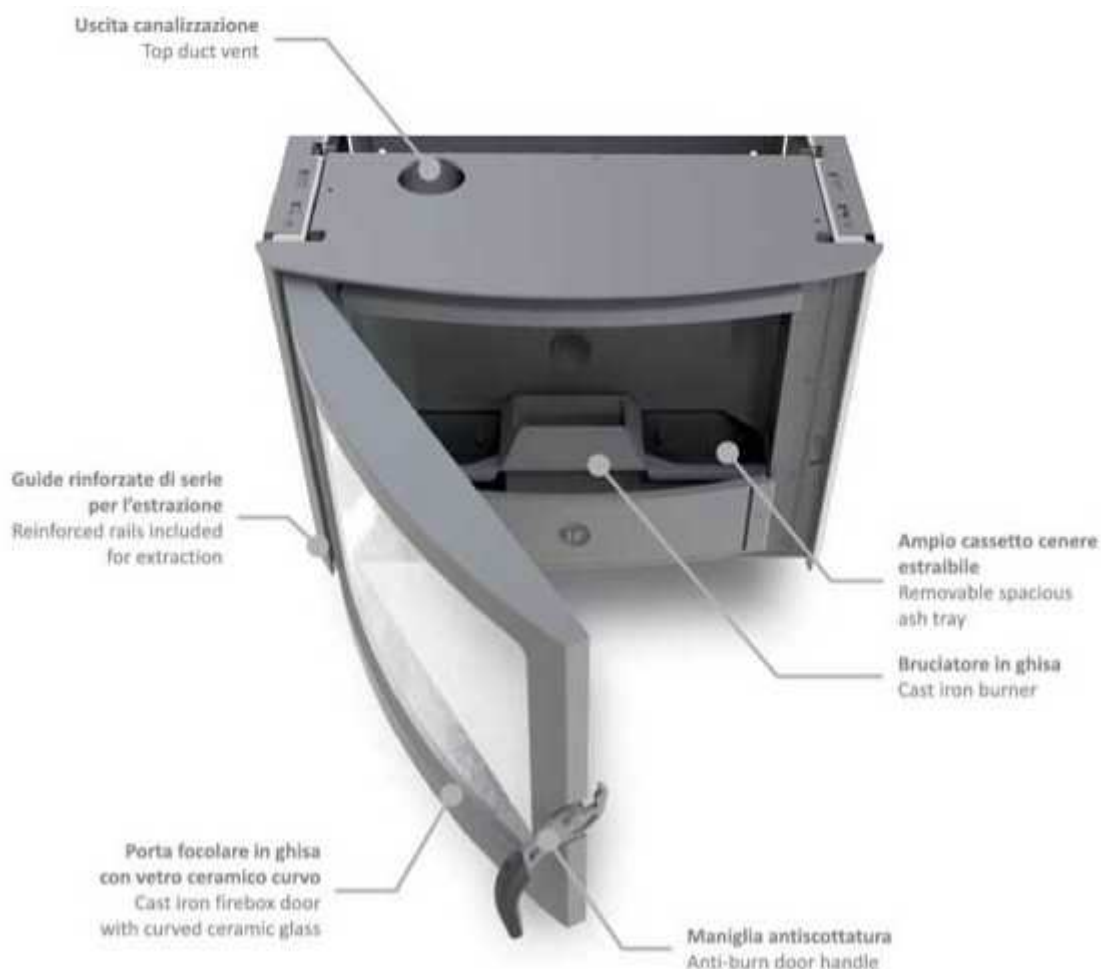
Il più compatto della sua categoria grazie ai soli 490 mm di altezza e 500 mm di profondità riesce a riscaldare più ambienti attraverso la canalizzazione dell'aria.



Radiocomando
con termostato ambiente
Radio control with
room temperature
thermostat

Per la gestione del calore, della ventilazione e per programmare accensioni e

spegnimenti del caminetto a pellet viene utilizzato un radiocomando con termostato ambiente integrato.



La capienza del serbatoio diventa meno rilevante poiché si può caricare il pellet anche durante il funzionamento, in ogni caso INSERT 49 è dotato di un serbatoio con 12 kg di capienza, in modo da assicurare una giornata di autonomia di funzionamento.



PATENTED SYSTEM

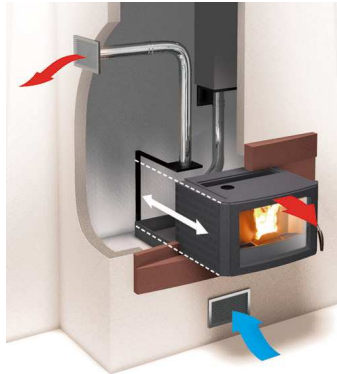
• Kit rapido per mobile rigido (optional)
Sistema di estrazione inserito per la fase di
caricamento del pellet anche durante il
funzionamento
Fast rigid mobile kit. (optional)
Extracting insert system for pellet refueling
even during the working phase.

In alternativa è possibile utilizzare uno scivolo inserito sul lato o sul frontale della cappa fumi che alimenta l'inserto.



• Kit Supporto con piedistallo e scivolo
per installazione fissa (optional)
Support kit with pedestal and chute
for fixed installation (optional)

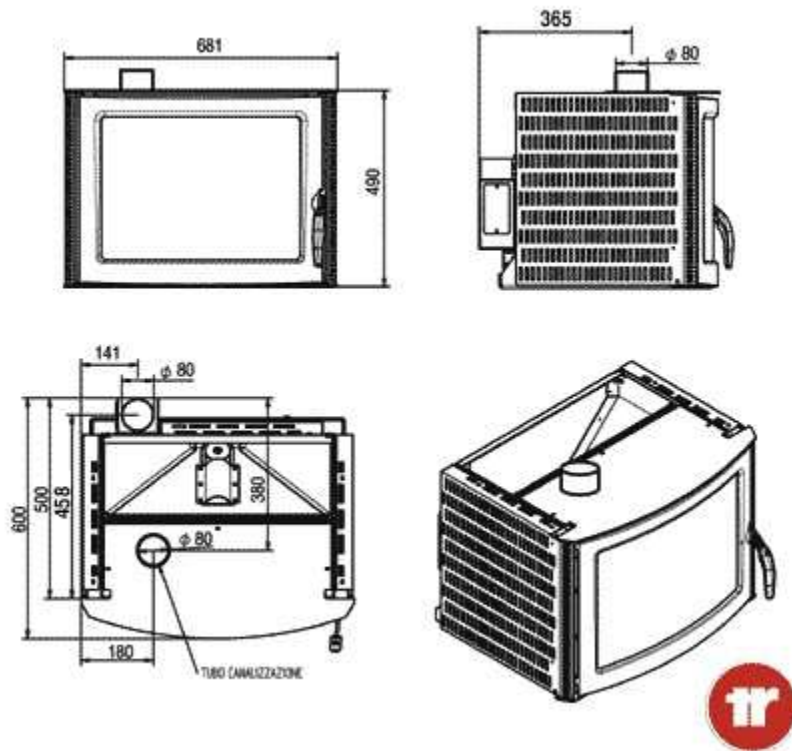
Per facilitare il caricamento del pellet vengono utilizzate delle guide telescopiche che permettono lo scorrimento completo del 100%.



INSERT 49 permette inoltre di canalizzare l'aria calda in altre stanze rendendo più uniforme la diffusione del calore.



Tutti i prodotti THERMOROSSI hanno garanzia 2 anni.



Descrizione:

- Focolare in ghisa
- Cassetto cenere estraibile
- Ampio vetro ceramico arrotondato resistente a 750°

Caratteristiche tecniche:

- Misure (HxLxP) (mm) 490x681x500
- Volume riscaldabile (m³) 230
- Assorbimento elettrico (min/max) (W) 65-130
- Rendimento fino a 91,2%
- Diametro di scarico fumi (mm) 80
- Capacità serbatoio pellets (kg) 12
- Consumo orario pellets (kg/h) (min/max) 0,8-1,9
- Ventilazione forzata: Sì
- Rumorosità a regime di min. (db) 36
- Programmazione settimanale: Sì
- Termostato di sicurezza: Sì
- Peso (kg) 113
- Potenza al focolare (kW) 3,4-9,5

PER RICEVERE UN PREVENTIVO INVIA LA TUA RICHIESTA A

info@ecofiamma.com

INDICANDO I TUOI DATI E LA LOCALITA' DI CONSEGNA
