



“DORICA WOOD”

La stufa a legna DORICA WOOD si presenta come un elegante elemento d'arredo ed essendo dotata di una grande superficie di scambio e di lunghi percorsi obbligati dei fumi garantisce un'elevata efficienza permettendo il riscaldamento di ambienti di circa 250 mc.



Grazie al rivestimento della camera di combustione con materiale refrattario ceramico "HEATSTONE", la stufa a legna DORICA WOOD può raggiungere un'efficienza energetica superiore all'87,1%.

Il giusto rapporto d'ingresso di aria primaria e secondaria in camera di combustione garantisce una combustione con maggiore autonomia, consumi ridotti e minore emissione di CO in atmosfera.

La DORICA WOOD è dotata di:

SMOKE BY-PASS

Prima di ogni carica di legna, attivando il dispositivo, si riduce la fuoriuscita di fumo nell'ambiente domestico.

THERMO CORE

Il sistema che incrementa la superficie di scambio e migliora il rendimento termico.



EASY CLEANING

Il grande cassetto cenere e le adeguate ispezioni per la pulizia semplificano la manutenzione mantenendo l'efficienza ai massimi livelli.

AIRBOX (optional)

Installando il sistema di ventilazione forzata AIRBOX è possibile, utilizzando le due uscite posteriori, canalizzare l'aria calda in altri ambienti ottimizzando la diffusione del calore.

Con il kit AIRBOX si può arrivare fino ad una distanza di 15 metri lineari di canalizzazione aria calda. In dotazione un pratico radiocomando e filtro per la pulizia del ventilatore.



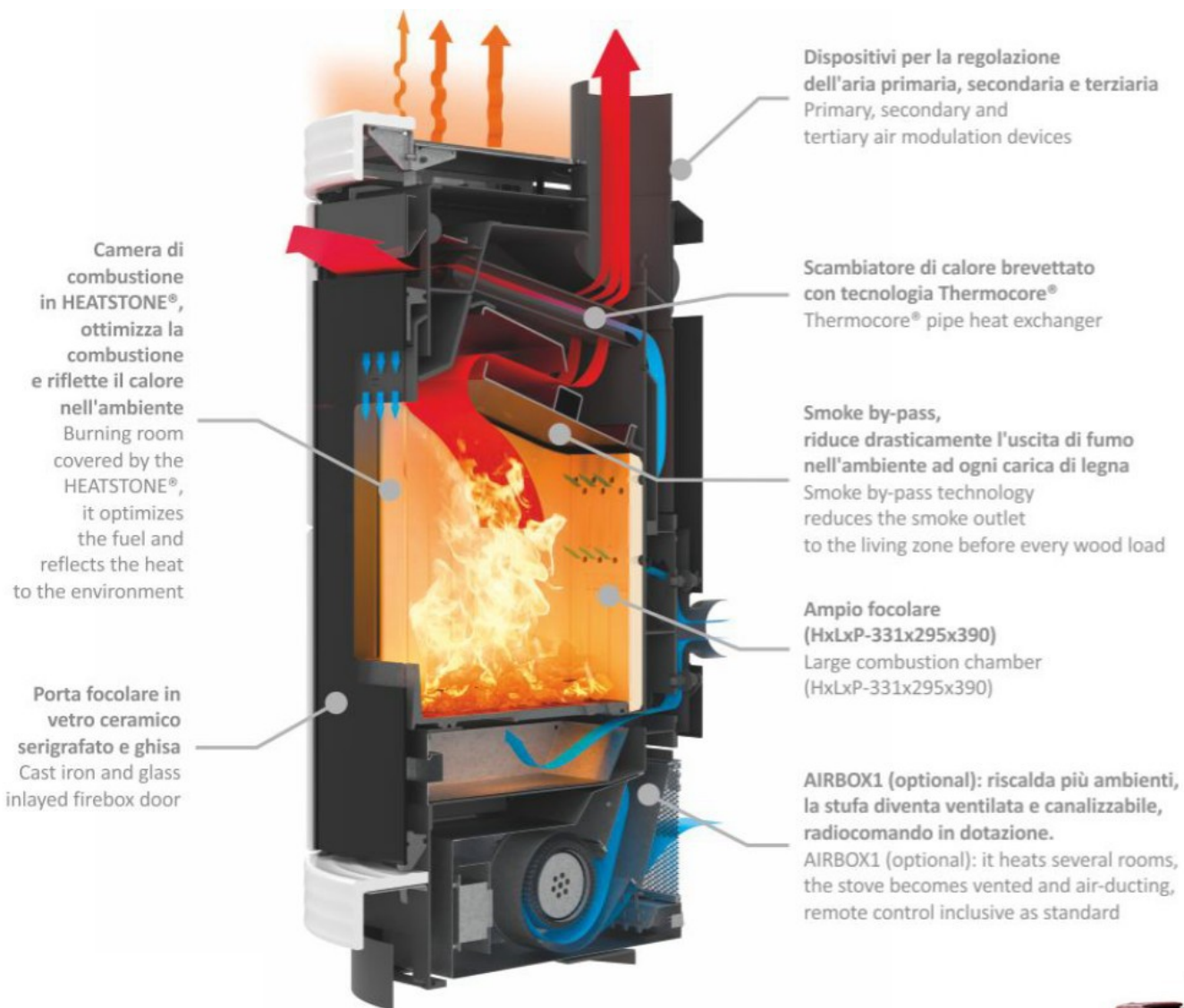
E' possibile scegliere "DORICA WOOD" nelle seguenti versioni:

RIVESTIMENTO "METALCOLOR"



RIVESTIMENTO "MAIOLICA"

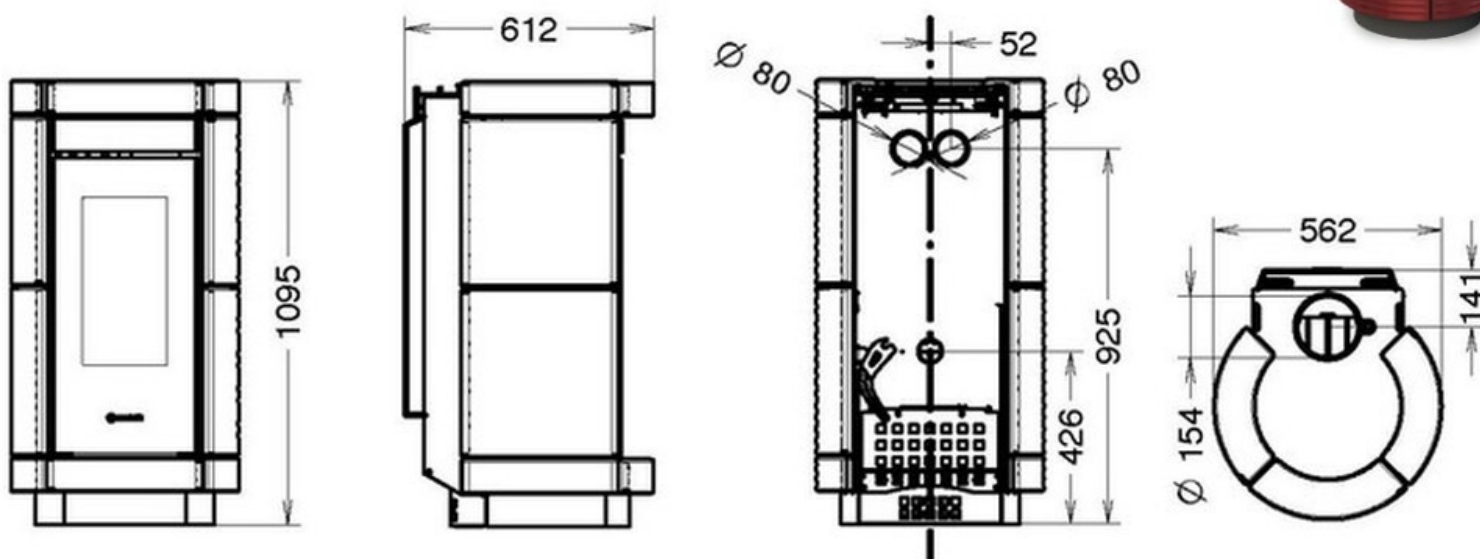




DATI TECNICI:

Misure (HxLxP): 1095x560x612 mm
 Focolare (HxLxP): 331x295x390 mm
 Volume riscaldabile: 250 mc
 Diametro di scarico fumi: 154 mm

Consumo legna max: 2,3 Kg/h
 Peso: 161/173 Kg
 Potenza nominale utile: 8,5 kW
 Ventilazione forzata: Optional



ECOFIAMMA di Lombardo Geom. Roberto - Via Saluzzo, 69 - REVELLO (CN)
 Tel. 0175 257311 - Cell. 335 387834 - www.ecofiamma.com